



海辰储能 专业让能源更安全



厦门海辰储能科技股份有限公司

地址:厦门市火炬高新区同翔高新城海辰产业园
网址:www.hithium.com
邮箱:hithium@hithium.com
电话:0592-6050365
版本:202403V1.0



官网二维码



公众号二维码



售后服务小程序

免责声明:本公司保留修改数据、参数等信息的权利,不再另行通知。



仰望星空 脚踏实地

Look up at the starry night and down to the earth

CONTENTS

目录

01

关于我们

P01-P08

02

产品介绍

P09-P24

03

解决方案

P25-P31

04

服务全球

P32

05

经典案例

P33-P38

06

可持续发展

P39-P42

让绿色能源惠及全人类

帮助奋斗者实现梦想



公司概况

厦门海辰储能科技股份有限公司于2019年成立，国家高新技术企业，是福建省和厦门市双重点建设项目承担单位，专业从事锂电池核心材料、磷酸铁锂储能电池及系统的研发、生产和销售。公司致力于持续以客户为中心，为全球提供安全、高效、清洁、可持续的绿色能源解决方案，打造全球储能电池第一品牌。

1

2100⁺ 亩

规划面积

2

135⁺ GWh

规划产能

3

330 亿元

三大基地总投资

4

2025 年

项目全部建成

自由 创新 共享 有爱

研发创新

六大研发方向



正负极材料



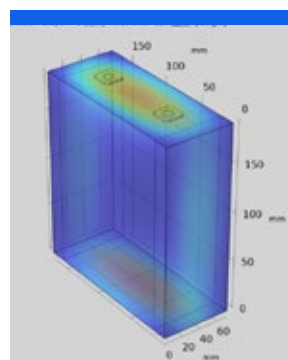
储能电池



储能系统



智能设备



仿真开发

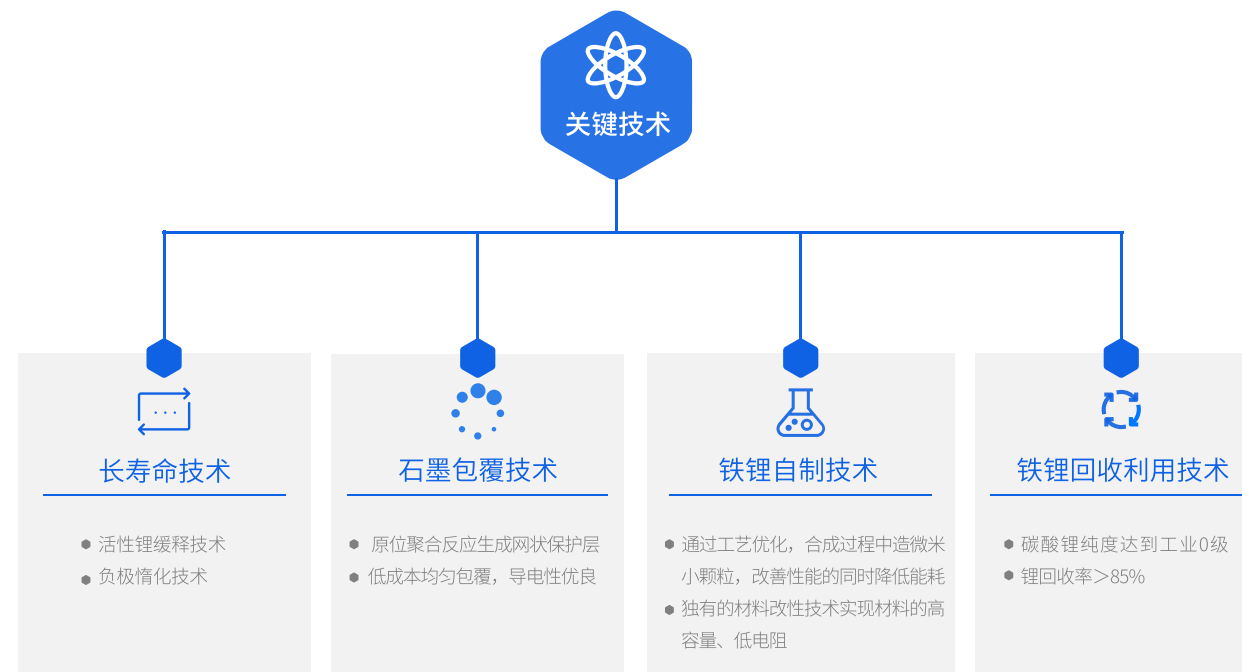


实验测试

重视研发投入 聚集创新人才

海辰储能始终专注于电化学储能领域，具有成熟的锂电池技术沉淀。公司坚持以市场需求为导向、以技术创新作为企业发展的动力源，培育了一支研发经验丰富、自主创新能力较强的专业研发团队。

关键技术



全方位知识产权布局 为核心技术保驾护航

3000+ 全球专利申请

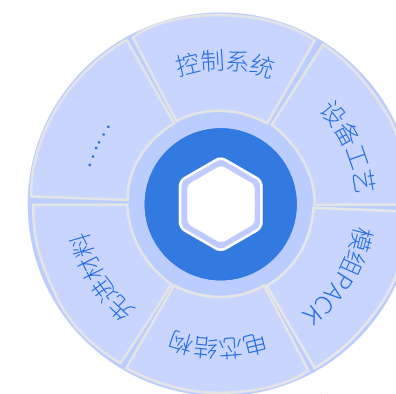
500+ 海外专利申请

270+ PCT专利申请

1500+ 发明专利申请

10+ 布局国家

1600+ 全球专利授权



*截至2024年2月

智能制造



海辰制造团队具备大规模锂电制造经验和长期稳定输出的能力。公司锂电池生产线，实现了生产高度自动化、智能化，通过导入全新MES智能化系统，整合数据采集渠道（RFID、PLC、IPC、PC等）覆盖整个工厂制造现场，保证大数据实时、准确、全面的采集，多维度保障产品的稳定性、一致性，服务并帮助客户建立安全可靠的储能系统。

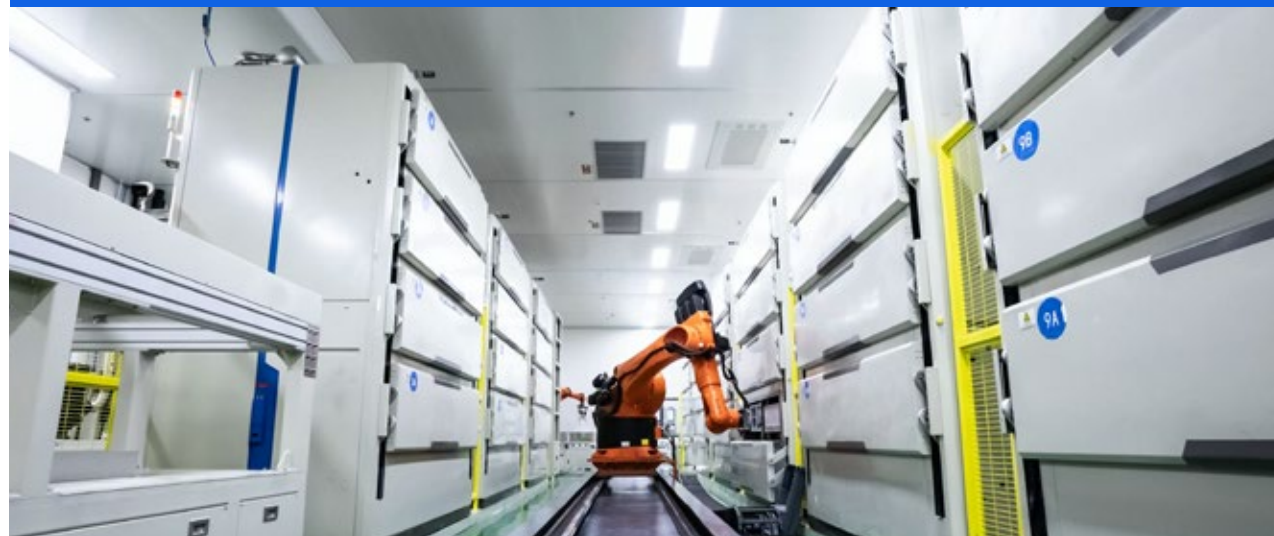


精益生产

- 7 大模块 | 数采、质量、生产、设备、计划、仓储、工艺
- 46 道工序 | 从投料到出货全流程产品数据追溯
- 70⁺ ↑ | 质量、生产、设备、工艺等报表在线管理
- 97 ↑ | 产品特殊特性-CCSC项
- 3000⁺ ↑ | 过程管控点在线实时监控
- 600⁺ ↑ | 工艺过程控制点，建立IATF16949质量管理体系


打造卓越品质，满足和超越客户期望

质量管理体系
IATF16949:2016
ISO9001:2015



安全储能

竞争优势

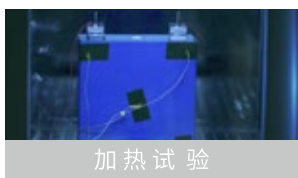
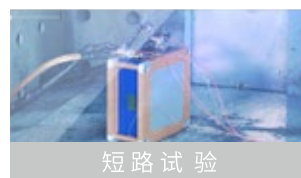
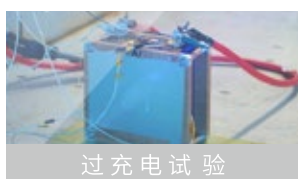
打造高安全、长寿命、高效率、极致成本的储能电池，让储能全生命周期充分发挥更大的经济效益和社会效益。



*数据来源于1130Ah等相关参数信息。

测试认证

海辰储能电池产品通过了针刺、热失控、过充电、短路、挤压、加热等严苛的行业安全测试，且表现优异，已获得GB/T 36276、IEC 62619、UL 9540A、UL 1973等多项国内外产品标准认证。



测试中心

海辰TVC测试验证中心已获得CNAS实验室认可，拥有行业先进的测试验证设备和高水平的测试团队，具备专业的锂电产品检测验证能力，已建成含材料测试实验室、性能测试实验室、安全可靠测试实验室、系统测试实验室的四大实验测试体系，满足公司从电池到系统的全线测试需求，以专业的测试能力，确保产品质量安全可靠。

⊗ 材料测试

- 材料研发测试100%自主完成
- 扣电检测实验室
- ICP实验室
- SEM实验室
- 电解液实验室
- 正负极实验室

☑ 性能测试

- 39000+测试通道
- 满足储能软包、硬壳、圆柱电池、模组Pack研发
- 支持容量、析锂、H/L、OCV、HPPC、DCR、倍率充放、长期循环及存储等测试项目

⊞ 安全可靠测试

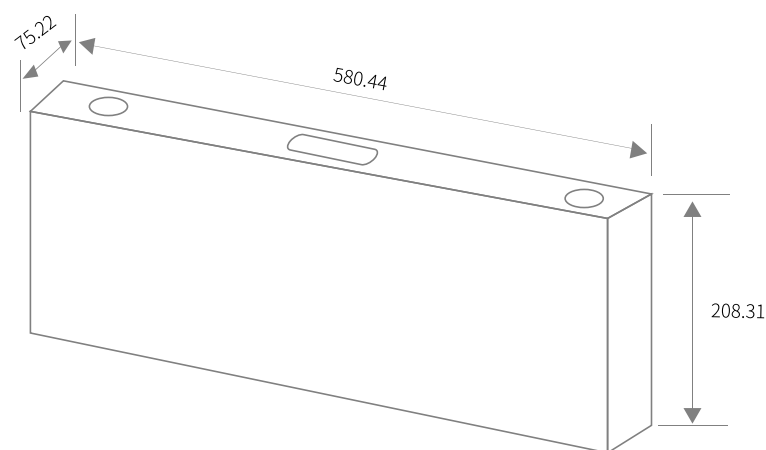
- 满足电芯到系统全线测试
- 支持针刺、跌落等超过24项安全可靠测试
- 满足磷酸铁锂方形及圆柱电池研发

产品介绍

海辰储能拥有成熟的锂电池技术沉淀，已开发涵盖具有高安全、长寿命、高效率的50Ah/280Ah/314Ah/1130Ah等专业储能电池产品，同时还提供电池模组、电池簇、储能柜和集装箱式储能产品，全方位满足行业客户需求。



长时储能专用电池
MIC 1130Ah



- 选用热稳定性高的原材料
- 全针刺&大面积挤压，不起火、不爆炸
- 超宽工作温度范围
- ≥15000次循环寿命

场景应用



风光发电侧



电网侧



工商业储能



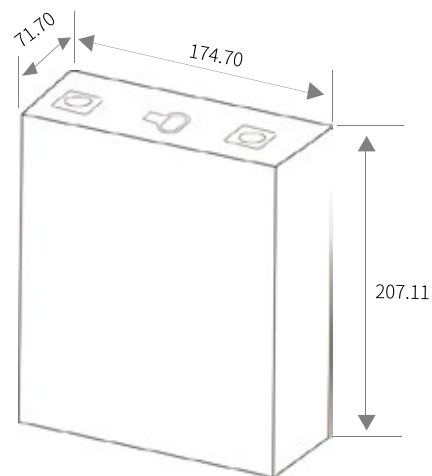
基站

技术参数

项目	规格	条件
额定容量	1130Ah	25°C@0.25P/0.25P
额定电压	3.2V	
工作电压	2.5~3.65V 2.0~3.65V	T>0°C T≤0°C
电芯内阻@1kHz	0.20±0.05mΩ	27% SOC
能量密度	≥180Wh/kg	25°C@0.25P/0.25P
重量	20±0.3kg	
循环寿命	≥15000cls(@60%)	100%DOD 25°C@0.25P/0.25P
尺寸(W*L*H)	75.22 * 580.44 * 208.31mm	

*实际以规格书为准

电力储能专用电池
314Ah



- 能量密度 $\geq 175\text{Wh/kg}$
- 循环寿命达 $\geq 11000\text{cls}(@70\%)$
- 全针刺&大面积挤压，不起火、不爆炸
- 高兼容性：性能兼容、尺寸兼容

场景应用

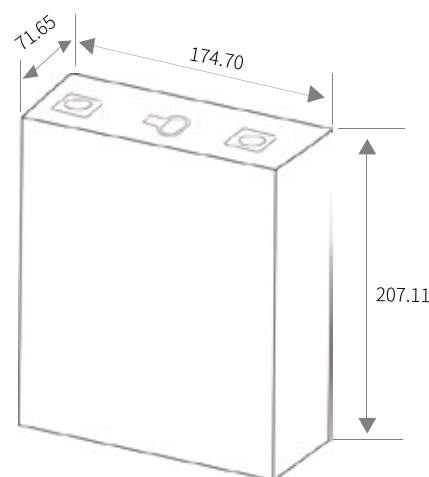


技术参数

项目	规格	条件
额定容量	314Ah	25°C@0.5P/0.5P
额定电压	3.2V	
工作电压	2.5~3.65V 2.0~3.65V	T>0°C T≤0°C
电芯内阻@1kHz	0.20±0.05mΩ	27% SOC
能量密度	$\geq 175\text{Wh/kg}$	25°C@0.5P/0.5P
循环寿命	$\geq 11000\text{cls}(@70\%)$	100%DOD 25°C@0.5P/0.5P
尺寸(W*L*H)	71.70*174.70*207.11mm	

*实际以规格书为准

电力储能专用电池
280Ah



- -30~60°C超宽温度放电
- 能量密度 $\geq 160\text{Wh/kg}$
- 全针刺&大面积挤压，不起火、不爆炸
- 超10000cls循环寿命

场景应用

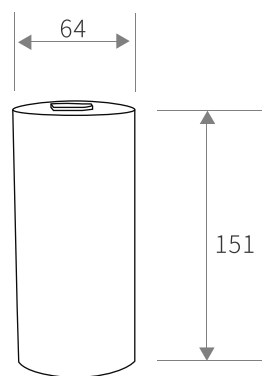


技术参数

项目	规格	条件
额定容量	280Ah	25°C@0.5P/0.5P
额定电压	3.2V	
工作电压	2.5~3.65V 2.0~3.65V	T>0°C T≤0°C
电芯内阻@1kHz	0.18±0.05mΩ	27% SOC
能量密度	≥160Wh/kg	25°C@0.5P/0.5P
重量	5.43±0.2kg	
循环寿命	≥10000cls(@70%)	100%DOD 25°C@0.5P/0.5P
尺寸(W*L*H)	71.65*174.70*207.11mm	

*实际以规格书为准

户用储能专用电池
50Ah



- 低成本
- 支持低温充电：满足-20°C充电，环境适应性更强
- 长寿命：循环寿命高达8000次@1C/1C 70% SOH
- 高灵活性和适配性：灵活适配主流户储产品

场景应用



户储



便携式储能



基站

技术参数

项目	规格	条件
额定容量	50Ah	25°C@0.5C/0.5C
额定电压	3.2V	25°C@0.5C/0.5C
工作电压	2.5~3.65V 2.0~3.65V	T>0°C T≤0°C
电芯内阻@1kHz	≤0.7mΩ	27%SOC
能量密度	≥150Wh/kg	
重量	1.0±0.1kg	
循环寿命	8000cls @70%SOH	100%DOD 25°C@ 1C/1C
工作温度	充电：-20~60°C 放电：-30~60°C	
尺寸 (D*H)	φ64*151mm	

*实际以规格书为准

储能系统平台——液冷产品

- 高安全
- 长寿命
- 高一致性
- 灵活配置



场景应用：



风光发电侧



电网侧



工商业侧

液冷储能系统平台 模组



技术参数

项目	规格
电芯容量	280Ah
串并方式	1P48S
标称电压	153.6V
工作电压范围	120~175.2V
额定充放电功率	0.5P/0.5P
额定能量	43.008kWh
尺寸 (L*W*H)	820*1092*245mm
重量	310kg
冷却方式	液冷
IP等级	IP67
充/放电温度范围	0~60°C/-30~60°C
海拔高度	≤3000m

*实际以规格书为准

液冷储能系统平台 储能柜



技术参数

项目	规格
电芯容量	280Ah
串并方式	1P384S
标称电压	1228.8V
工作电压范围	960~1401.6V
额定充放电功率	0.5P/0.5P
额定能量	344kWh
尺寸 (D*W*H)	1300*1300*2350mm
重量	<3.5t
冷却方式	液冷
冷却液	乙二醇水溶液 (体积比1: 1)
IP等级	IP55
能量循环效率	≥94%
海拔高度	≤3000m
通讯方式	CAN/RS485/以太网

*实际以规格书为准

液冷储能系统平台 集装箱



3.44 MWh
液冷储能集装箱



5.015 MWh
液冷储能集装箱

技术参数

项目	规格	
电芯容量	280Ah	314Ah
串并方式	10P384S	12P416S
标称电压	1228.8V	1331.2V
工作电压范围	960~1401.6V	1123.2~1497.6V
额定能量	3.44MWh	5.015 MWh
额定充放电功率	0.5P/0.5P	
尺寸 (L*W*H)	6058*2438*2896mm	6800*2650*3100mm
重量	<34t	<45t
冷却方式	液冷	
冷却液	乙二醇水溶液 (体积比1: 1)	
IP等级	IP55	IP55
能量循环效率	≥94%	
海拔高度	≤3000m	
通讯方式	CAN/RS485/以太网	

*实际以规格书为准

储能系统平台——风冷产品



高安全



极致成本



长寿命



高能效

风冷储能系统平台
集装箱

风冷储能系统平台
模组

技术参数

项目	规格 (45英尺)
直流标称电压	1280V
直流电压范围	DC1000~1460V
电池集装箱尺寸 (L*W*H)	13716*2438*2896mm
温控方式	空调+强制风冷
消防方式	全氟己酮或七氟丙烷消防系统
海拔高度	<3000m
IP等级	IP54
工作温度	-20~55°C
相对湿度	0~95% 无冷凝
通讯方式	RS485, CAN, 以太网

*实际以规格书为准

技术参数

标称电压	51.2V	
成组方式	1P16S	
电芯容量	280Ah	@25°C, 0.5P
工作电压范围	40~58.4V	
额定能量	14.336kWh	@25°C, 0.5P
额定充/放电倍率	0.5P/0.5P	
尺寸 (L*W*H)	753.1*420*230mm	
重量	103kg	
冷却方式	风冷	
IP等级	IP20	
充/放电温度范围	0~60°C / -30~60°C	
通讯方式	ISO SPI	

*实际以规格书为准

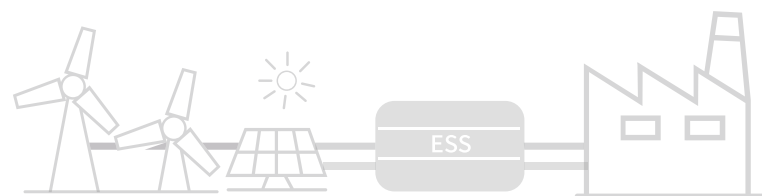
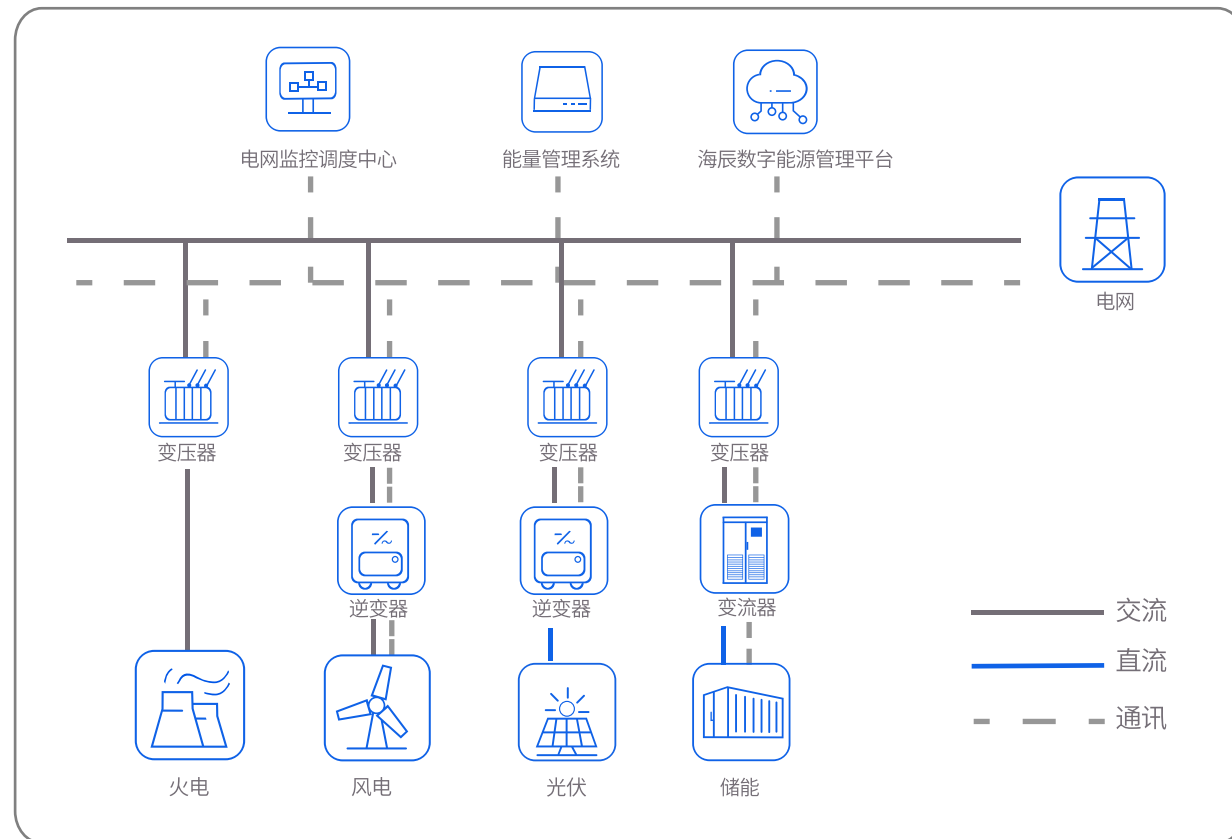
解决方案

海辰储能聚焦安全，快速响应客户需求。从高标准材料选型、电芯安全体系设计、系统高可靠性设计，到全方位管理系统，以及严格的品质管控，多维度、全方位提升储能系统安全性，提供一站式解决方案，为客户创造更高价值。

储能解决方案

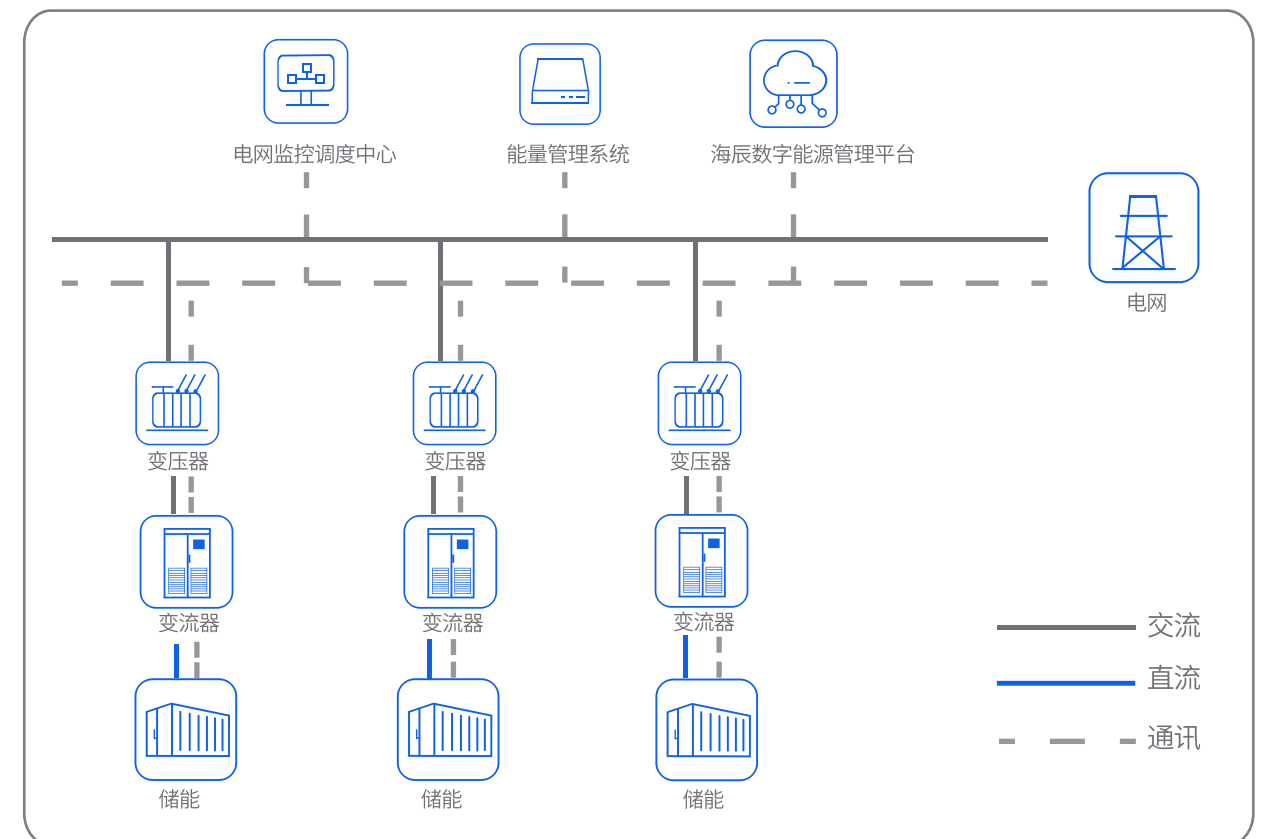
发电侧储能

- 1. 新能源消纳:** 风电、光伏等新能源发电具有间歇性、波动性等特点, 储能系统可以将弃风、弃光的电量储存起来, 在发电不足或用电高峰时放出, 能够有效平滑新能源发电波动, 减小电网冲击, 提高发电计划准确性, 提升新能源消纳。
- 2. 联合调频:** 火电调频速度慢, 储能系统毫秒级响应, 容量可调, 可有效提高电网频率稳定性, 增加电厂收益。



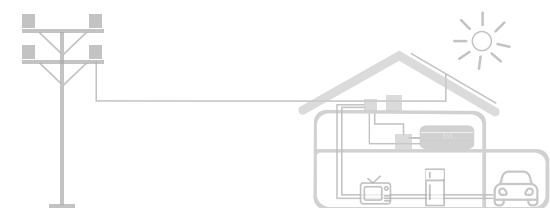
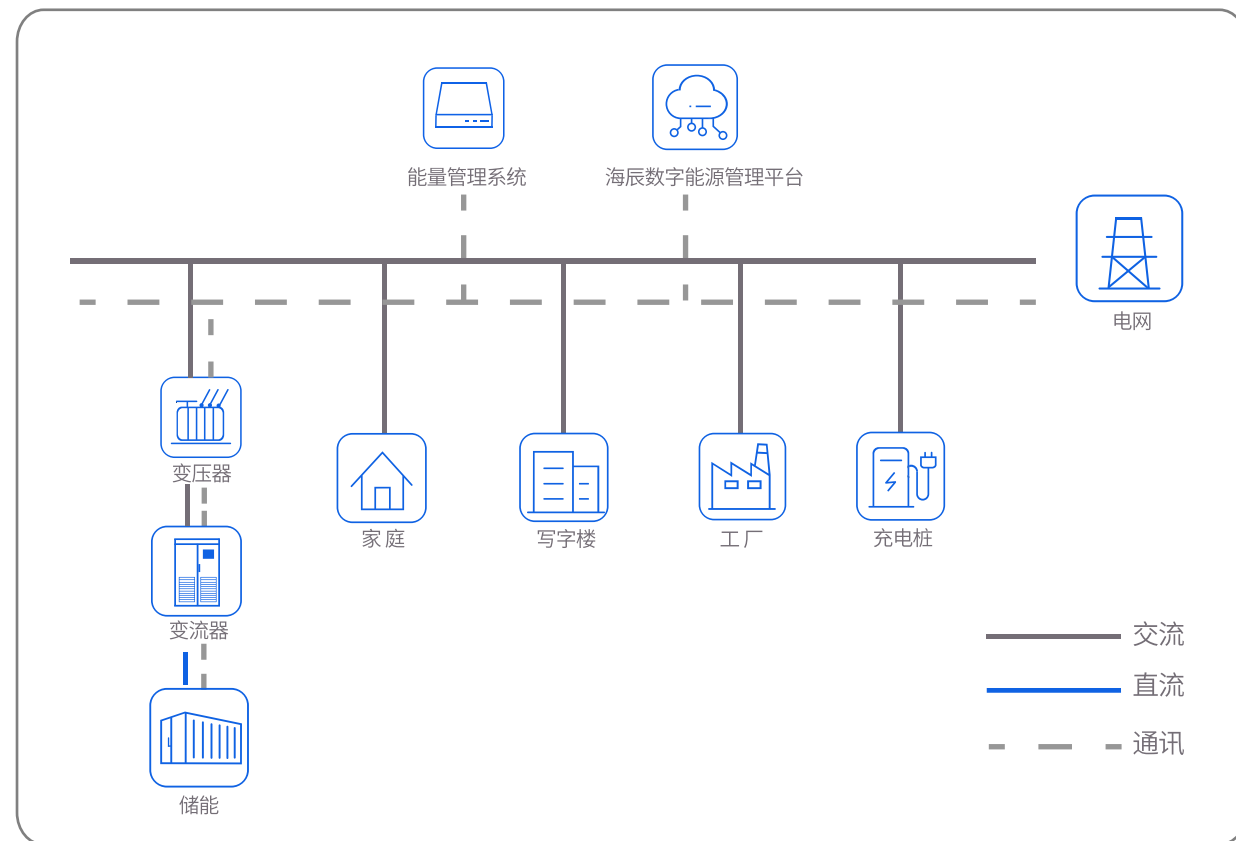
电网侧储能

- 1. 削峰填谷:** 缓解高峰期的用电矛盾, 提高输配电线路利用率, 延缓电网升级。
- 2. 调峰调频:** 储能系统毫秒级响应, 可以减少由于负荷波动对电网的冲击, 提高电网稳定性。

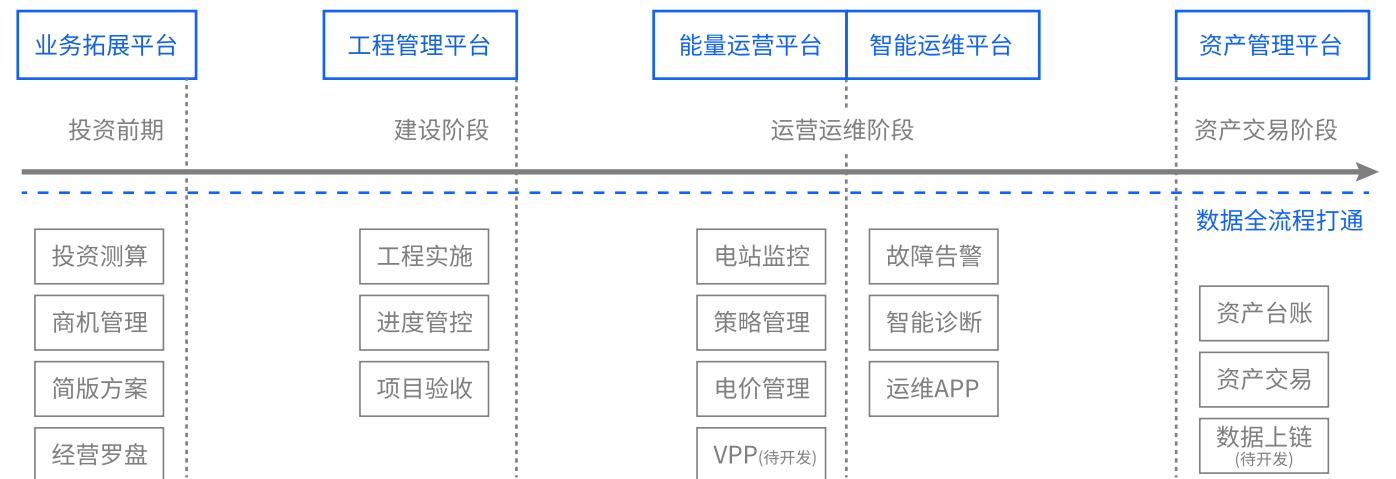
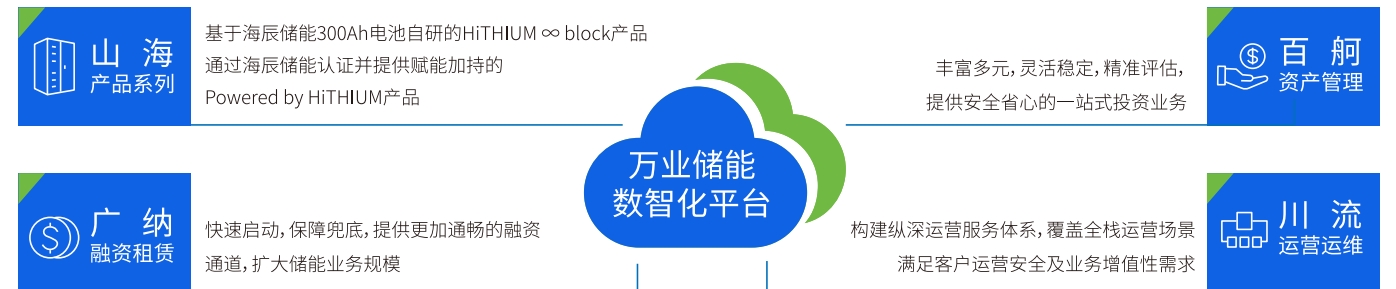


用户侧储能

- 峰谷套利:** 利用电网峰平谷时段的电价差异进行峰谷套利, 节约用户用电电费。
- 备用电源:** 提供应急供电, 保障重要负荷不间断工作(增配ATS或STS)。
- 动态扩容、削峰平谷:** 解决用户用电高峰期变压器容量不足的问题。



“海纳百川”全栈式工商业储能服务
为万业储能而生



HeroEE 一度电户用电源

为能源平权而生



耐用: 高达 10000 次充放电循环的电站级电芯
 够用: 可储存1kWh电能, 相当于能够满足

- 电灯 90小时
- 电风扇30小时
- 电视 10 小时
- 手机90次充电

技术参数

型号	HeroEE 1
电池参数	磷酸铁锂电池
电池容量	1kWh
电芯寿命	10000 次循环
电池电量指示器	4颗LED灯
交流输入 (电网)	220V交流,最大200W,50 - 60Hz
直流输入 (太阳能)	12 - 36V直流/最大 200 W
交流输出/波形	最大功率 200 W/正弦波
交流电源插座	通用
保护	过充和过放保护 / 过流保护 过载保护 短路保护/故障保护
工作/存储温度	0°C至45°C
重量	8.5 kg
尺寸	21cm(L) X 13cm(W) X 28.5cm (H)
认证	UN38.3/IEC62368

* 实际以规格书为准

方便

超便携的紧凑型设计, 重量不到 8.5 千克
 易于组装和维护, 非常适合经常外出的人
 价格合理, 性价比高

可靠

采用优质磷酸铁理电池, 性能卓越, 使用寿命长
 采用有效安全设计, 降低热失控风险
 电芯使用寿命10000次

离网供电

提供 220V/200W 交流输出, 是离网或应急电源的理想选择
 可通过太阳能电池板轻松充电, 提供可持续的生态解决方案

服务支持

- 有效的客户培训**
提供专家培训
- 日常维护**
保持您的系统在最佳状态运行
- 及时的远程支持**
随时提供高水平的服务
- 保险**
涵盖电池、电池模组、电池簇和储能系统
- 现场技术服务**
全面的售后支持和快速的响应时间

全球化布局

1个中心, 2个制造基地, 4个研发中心
 遍布全球的销售和服务网络

已布局

规划中



★ 厦门 总部制造基地、研发中心
 ● 深圳 应用创新基地、深圳控制技术研究院
 🏢 重庆 西南智能制造中心及研发中心
 🏢 运营中心及分公司 北京、美国费利蒙、德国慕尼黑

经典应用案例

海辰储能致力于为全球用户提供安全、高效、清洁、可持续的绿色能源解决方案,期待与各行业客户携手共赢,助力构建以新能源为主体的新型电力系统,为实现“碳达峰、碳中和”目标贡献力量。



 **电源侧**
甘肃阿克塞光储项目

规模：40MW/80MWh
亮点：该项目可实现发电总量103.94亿度，平均每年发电量可达4.16亿度，每年减少二氧化碳排放约41.5万吨



 **电源侧**
海南白沙光储项目

规模：25MW/ 50MWh
亮点：平均每年可为电网提供清洁电能约1.27亿度，投运后每年可节约标准煤约4.16万吨，每年可减少二氧化碳排放量约12.75万吨



 **电源侧**
内蒙古包头市光储项目

规模：78MW/156MWh
亮点：项目年均均可发绿色电量6.1亿度，与同等电量燃煤电站相比年均均可节约标煤18.4万吨，年均减排二氧化碳约50.6万吨



电网侧 & 独立储能
宁夏穆和独立储能电站项目

规模：200MW/400MWh
亮点：全国已投运的单体独立储能电站：为电力系统提供了新的调峰、调频、削峰填谷等灵活性资源，提升了地区电力系统的新能源消纳率



电网侧 & 独立储能
广东梅州电网侧储能电站项目

规模：70MW/140MWh
亮点：南方电网首个百兆瓦时级独立储能电站项目



电网侧 & 独立储能
宁夏吴忠分布式模块化储能电站

规模：100MW/200MWh
亮点：中国大规模的分布式模块化储能电站。提供调峰、调频及共享服务，有效平滑发电功率波动，降低弃电率



用户侧储能
广东珠海化工企业储能项目

规模：7.5MW/21.5MWh
亮点：项目可年均节约500多万元电费，为全国用户侧储能项目规模化应用再添标杆项目，助力企业碳中和



用户侧储能
河南濮阳龙丰纸业储能项目

规模：5MW/14.9MWh
亮点：河南省大型用户侧储能项目，充分发挥储能综合应用价值，推动企业绿色转型，实现区域性能源的开放共享、多能互补。



用户侧储能
山东中石油分布式光储充项目

规模：224kW光伏，860kWh储能，5*120kW充电桩
亮点：为中石油在本地区乃至全国“光储充”一体化的大规模推广和落地提供模型、经验以及示范



用户侧储能
重庆光储充检换一体站

规模：400kW光伏，2*860kWh储能，12*160kW充电桩
亮点：作为一种全新的城市充换电基础设施，可大幅提升清洁能源的使用比例，解决电动汽车“充电难”问题



用户侧储能
重庆铜梁美丽乡村光储项目

规模：2.04MW/3.65MWh
亮点：实现全村“零碳”、“零停”目标，满足全村生产生活用电需求，助力乡村振兴，为美丽乡村建设赋能

致力于可持续发展

打造海辰储能百年品牌



可持续发展理念

<p>合规发展理念</p> <p>合规经营 稳健发展</p>	<p>责任供应链理念</p> <p>公平公正 合作共赢</p>	<p>社区发展理念</p> <p>回馈社会 携手共进</p>	<p>绿色经营理念</p> <p>绿色科技 低碳循环</p>
------------------------------------	-------------------------------------	------------------------------------	------------------------------------

ESG建设

<p>2024/1</p> <p>零碳领军企业 《能源》 ESG 零碳领军企业奖</p>	<p>2023/12</p> <p>SA8000 社会责任管理体系认证</p>
<p>2023/10</p> <p>ISO14067 280Ah 磷酸铁锂电芯 产品碳足迹认证</p>	<p>2023/9</p> <p>PAS2060 厦门海辰储能 2022 年碳中和证明</p>
<p>2023/9</p> <p>ISO14064 厦门海辰储能 温室气体盘查报告</p>	<p>2023/8</p> <p>UNGC 联合国 全球契约组织</p>
<p>2022/12</p> <p>ISO14001 环境管理 体系认证</p>	<p>2022/2</p> <p>IATF16949 质量管理 体系认证</p>
<p>2021/11</p> <p>GB/T29490 知识产权管理 体系认证</p>	

“
创造极致的商品 成就生命的事业
”

规划产能释放(GWh)

